

住宅用火災警報器 が鳴ったときは…

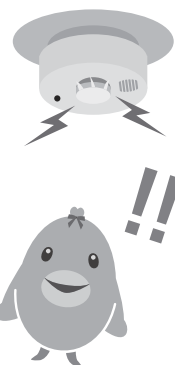
もくじ

- 住宅用火災警報器が鳴ったときは …… 1
- 住宅設備改善工事について …… 2
- 地域コミュニティ活動紹介 …… 4
- 近居であんしん登録制度のお知らせ …… 5
- 修繕費用の負担区分（トイレ編） …… 6
- 「浴槽給湯設備設置工事申込み」
対象世帯拡大のお知らせ …… 7
- 口座振替のお知らせ …… 8
- JKK東京お客さまセンターの電話番号 …… 8

住宅用火災警報器とは？

火災が発生したときは、目で煙や炎をみたり、鼻で焦げくさいにおいを感じたり、耳で音を感じたりなど、五感によって気づくことがほとんどだと思います。しかし、それだけでは、就寝中や仕切られた部屋で物事に集中している時などには、火災に気づくのが遅れてしまいます。

住宅用火災警報器は、火災による煙や熱を感知して警報音でお知らせするので、火災の早期発見に大変有効です。



もし警報音が鳴ったときは…

火災のとき

火元を確認し、避難してください。119番通報して、可能であれば初期消火を行ってください。

火災ではないとき

たばこの煙、調理の湯気や煙などを感知して、警報が鳴ることがあります。警報音停止ボタンを押す（ひもがついているタイプのものは、ひもを引く）か、室内の換気をするると警報音は止まり通常の状態に戻ります。

煙の出る殺虫剤などを使用すると、警報が鳴ることがあります。使用時はビニール袋で覆うなどし、使用後は速やかに元に戻してください。また、物をぶつけるなど、衝撃を与えると警報が鳴ることがありますのでご注意ください。

万一、住宅用火災警報器が設置されていない場合は

→ 8ページ「JKK東京 お客さまセンター」の電話番号②へご連絡ください。



ご高齢の方やお体の不自由な方が お住まいの住戸を対象に 公社負担で住宅設備等を改善します

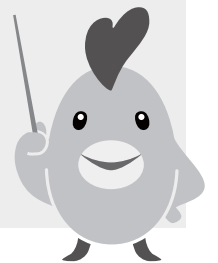
公社では、ご高齢の方やお体の不自由な方がお住まいの公社一般賃貸住宅及び公社施行型都民住宅の住戸を対象に、お申込みいただくことにより、住宅設備等の改善工事を実施しています（実施している改善工事は、次ページの「改善工事の内容」に記載のとおりとなります）。

下記の「申込条件」を満たしており、日常生活のうえで住宅設備等の改善を必要とされる方は、年間を通してお申込みいただけます。なお、申込状況によっては、実施するまで1~2か月かかる場合がありますので、あらかじめご了承ください。

申込条件

次の①、②、③の全てを満たしていることが条件となります。

- ①次のア、イ、ウのいずれか1つ以上に該当する方が居住している
 - ア. 65歳以上の方
 - イ. 4級以上の「身体障害者手帳」（視覚、聴覚、肢体不自由）の交付を受けている方
 - ウ. 恩給法別表第1号表ノ三第1款症以上の「戦傷病者手帳」の交付を受けている方
- ②家賃、共益費、駐車場使用料の滞納がない
- ③建替事業化住宅の住戸ではない



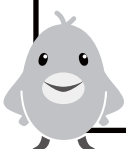
申込方法

「JKK東京 お客様センター」へ「申込書の郵送を希望」とお伝えいただければ、郵送いたします。申込書に必要事項をご記入のうえ、管理事務所または管轄の窓口センターへお申込みください（申込書は、管理事務所・窓口センターにもご用意しております）。

※身体障がい者または戦傷病者の方は、そのことを証明できる書類（「身体障害者手帳」または「戦傷病者手帳」の氏名、住所、等級がわかる部分のコピー等）が添付書類として必要になります。

お問い合わせ先

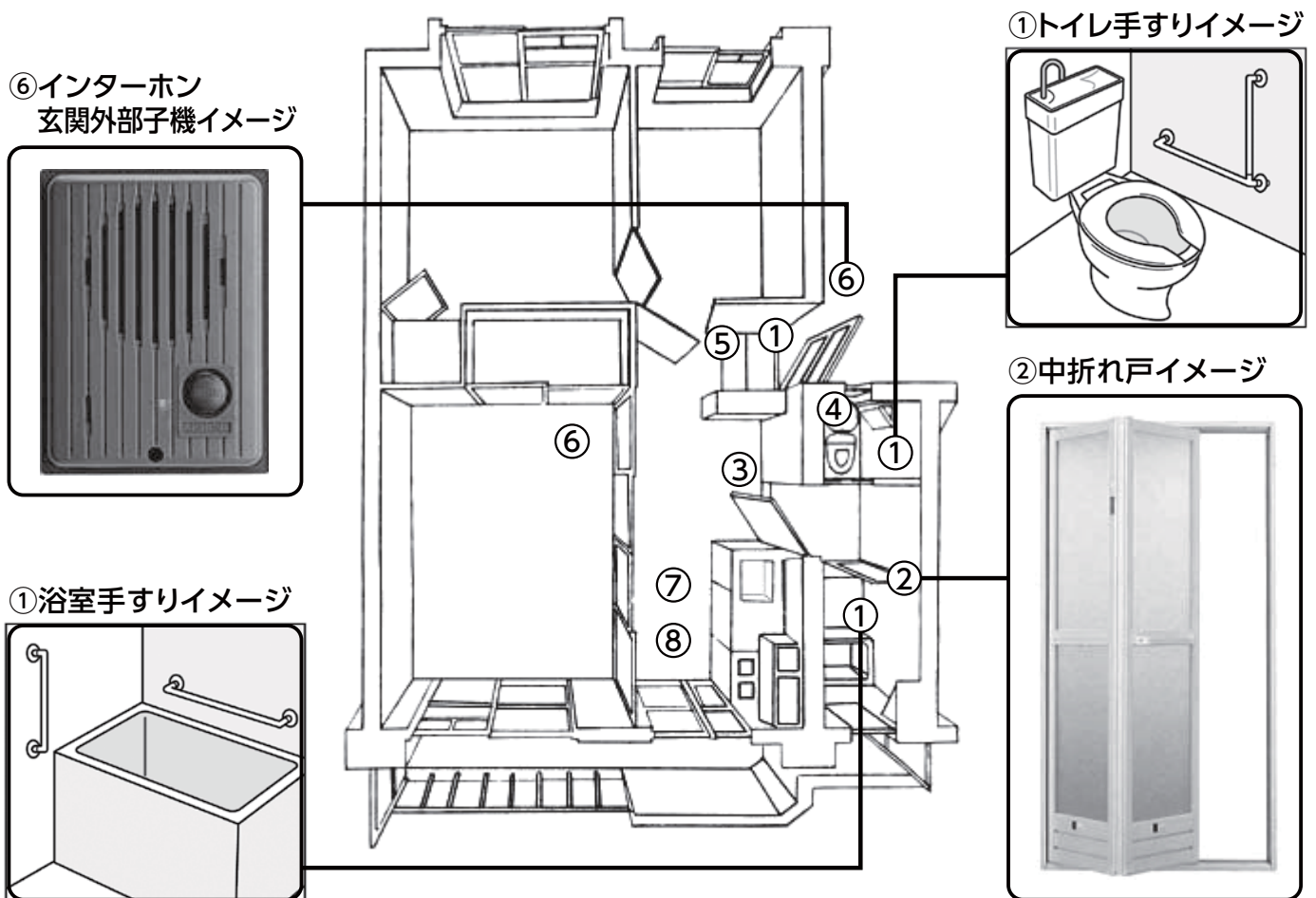
8ページ「JKK東京 お客様センター」の電話番号①
までお問い合わせください。



改善工事の内容

次の改善工事から、必要とされる項目についてお申込みいただけます。

- ①玄関、トイレ、浴室への手すりの設置(肢体不自由の方はそれ以外の場所についてもご相談いただけます) ※65歳以上の方、視覚障がいの方、肢体不自由の方が対象となります
- ②浴室の内開き戸を中折れ戸または引き戸に改修
- ③洗面所入口のまたぎを解消 ※1階住戸のみとなります
- ④トイレにコンセントの設置 ※浴室と一体型のトイレには設置できません
- ⑤玄関付近に照明器具の設置(住戸内) ※玄関専用の照明器具がない場合のみとなります
- ⑥玄関にインターホンの設置(玄関外部子機に非常警報装置付)
- ⑦台所に火災報知器(回転灯付)の設置 ※聴覚障がいの方が対象となります
- ⑧台所にガス漏れ警報機の設置



※すでに当公社により設置している設備については、お申込みできません(手すりを除きます)。

※住宅により、仕様が異なります。

※建物の構造上の理由等により、ご希望の場所に設置できなかつたり、お断りすることがあります。

